



# AMOLADORAS Y PULIDORAS

INDUSTRIA  
ARGENTINA 



Las amoladoras y pulidoras están desarrolladas bajo el sistema de condensador permanente para lograr un óptimo rendimiento. Con protecciones y apoya herramientas de aluminio que garantizan su durabilidad y una sólida base fácil de adaptar a cualquier mesa de trabajo. El eje está montado sobre rodamientos blindados, permitiendo operaciones suaves y silenciosas.

Esta gama de productos cubre desde usos hogareños hasta industriales.

## Línea completa de amoladoras y pulidoras

Amoladoras			Pulidoras	
<b>1/2 HP</b> 220 VOLTS	<b>3/4 HP</b> 220 VOLTS	<b>1 HP</b> 220 VOLTS	<b>2 HP</b> 380 VOLTS	<b>3 HP</b> 380 VOLTS
<b>1/2 HP</b> 380 VOLTS	<b>3/4 HP</b> 380 VOLTS	<b>1 HP</b> 380 VOLTS	<b>4 HP</b> 380 VOLTS	

## Quiénes Somos

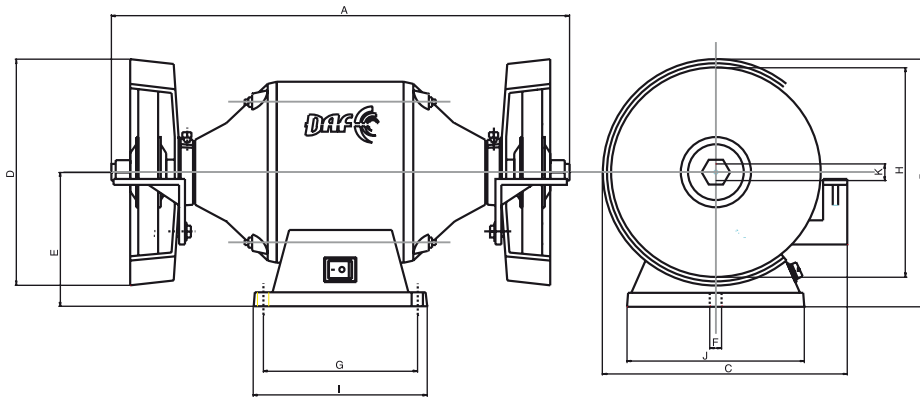
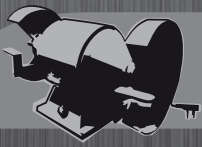
DAF es una empresa dedicada a la fabricación de motores eléctricos, amoladoras, bombas centrífugas y cortadoras de césped con una experiencia de más de 35 años. El personal de DAF se esfuerza continuamente para que los productos sean fabricados bajo estrictas normas, utilizando materias primas de reconocida calidad y mano de obra especializada. Trabajamos día a día con responsabilidad y compromiso con el medio ambiente, logrando así fomentar la mejora continua y el desarrollo sustentable de la región.

[WWW.MOTORESDAF.COM.AR](http://WWW.MOTORESDAF.COM.AR)



**DAF**   
MOTORES ELÉCTRICOS

**Confianza en movimiento**



## DIMENSIONES FÍSICAS

CÓDIGO	DESCRIPCIÓN	A	B	C	D	E	F	G	H	I	J	K	PESO	COLOR
990101	AMOLADORA 1/2 HP 220V	420.0	230.0	185.0	170.0	138.0	11.0	149.5	152.0	169.0	172.0	16.0	9.9	Verde
990102	AMOLADORA 3/4 HP 220 V	445.0	254.0	237.0	219.0	138.0	11.0	149.5	203.0	169.0	172.0	16.0	12.7	Verde
990103	AMOLADORA 1 HP 220 V	445.0	254.0	237.0	219.0	138.0	11.0	149.5	203.0	169.0	172.0	16.0	13.1	Verde
990104	AMOLADORA 1/2 HP 380V	420.0	230.0	185.0	170.0	138.0	11.0	149.5	152.0	169.0	172.0	16.0	9.5	Verde
990105	AMOLADORA 3/4 HP 380 V	445.0	254.0	237.0	219.0	138.0	11.0	149.5	203.0	169.0	172.0	16.0	12.0	Verde
990106	AMOLADORA 1 HP 380 V	445.0	254.0	237.0	219.0	138.0	11.0	149.5	203.0	169.0	172.0	16.0	12.4	Verde
990107	PULIDORA 2 HP 380V	600.0	360.0	310.0	295.0	215.0	10.0	210.0	254.0	245.0	263.0	22.0	26.8	Verde
990108	PULIDORA 3 HP 380 V	600.0	360.0	310.0	295.0	215.0	10.0	210.0	254.0	245.0	263.0	22.0	28.3	Verde
990109	PULIDORA 4 HP 380 V	600.0	360.0	310.0	295.0	215.0	10.0	210.0	254.0	245.0	263.0	22.0	29.9	Verde

## DATOS TÉCNICOS

CÓDIGO	DESCRIPCIÓN	POT. NOM. (HP)	POT. NOM. (KW)	VOLTAJE (V)	VEL. NOM. (RPM)	INT. NOM. LN (A)	FREC. (Hz)	FACTOR SERV. FS	IP	AISLAC.
990101	AMOLADORA	0,50	0,37	220	3000	2,8	50	0,7	42	CLASE B
990102	AMOLADORA	0,75	0,55	220	3000	3,5	50	0,7	42	CLASE B
990103	AMOLADORA	1,00	0,75	220	3000	4,8	50	0,7	42	CLASE B
990104	AMOLADORA	0,50	0,37	380	3000	0,8	50	0,9	42	CLASE B
990105	AMOLADORA	0,75	0,55	380	3000	1,0	50	0,9	42	CLASE B
990106	AMOLADORA	1,00	0,75	380	3000	1,2	50	0,9	42	CLASE B
990107	PULIDORA	2,00	1,50	380	3000	2,6	50	1,0	42	CLASE B
990108	PULIDORA	3,00	2,25	380	3000	3,0	50	1,0	42	CLASE B
990109	PULIDORA	4,00	3,00	380	3000	3,4	50	1,0	42	CLASE B

