



ELECTROBOMBAS CENTRIFUGAS

INDUSTRIA
ARGENTINA 



Estas bombas centrífugas son una excelente solución tanto para el uso doméstico como profesional. Son equipos muy confiables, simples de instalar y libres de mantenimiento.

Poseen un alto rendimiento debido a la incorporación de un motor DAF a condensador permanente montado sobre rodamientos blindados, un impulsor de Noryl y un sello mecánico de cerámica y grafito. El alto rendimiento es acompañado por una gran robustez producto de su cuerpo de fundición gris y su carcasa de acero.



Línea completa de Electrobombas Centrífugas

3/4 HP

**3000
RPM**

1 HP

**3000
RPM**

Quiénes Somos

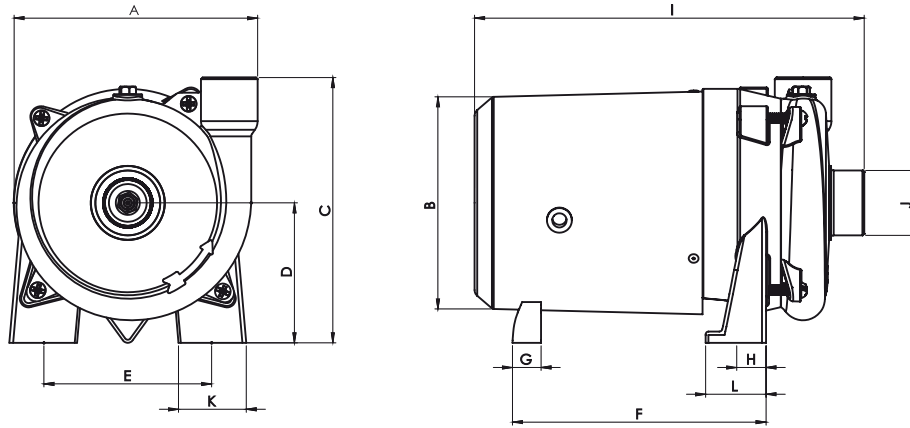
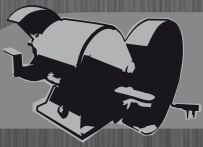
DAF es una empresa dedicada a la fabricación de motores eléctricos, amoladoras, bombas centrífugas y cortadoras de césped con una experiencia de más de 35 años. El personal de DAF se esfuerza continuamente para que los productos sean fabricados bajo estrictas normas, utilizando materias primas de reconocida calidad y mano de obra especializada. Trabajamos día a día con responsabilidad y compromiso con el medio ambiente, logrando así fomentar la mejora continua y el desarrollo sustentable de la región.

WWW.MOTORESDAF.COM.AR



DAF 
MOTORES ELÉCTRICOS

Confianza en movimiento



DIMENSIONES FÍSICAS

CÓDIGO	DESCRIPCIÓN	A	B	C	D	E	F	G	H	I	J	K	L	PESO	COLOR
990201	BOMBA CENTRÍFUGA 3/4 HP	161.0	141.0	176.0	93.0	111.0	168.0	19.5	19.0	258.0	43.0	45.0	40.0	8.9	Azul
990202	BOMBA CENTRÍFUGA 1 HP	161.0	141.0	176.0	93.0	111.0	168.0	19.5	19.0	258.0	43.0	45.0	40.0	9.6	Azul

DATOS TÉCNICOS

CÓDIGO	DESCRIPCIÓN	POT. NOM. (HP)	POT. NOM. (KW)	VOLTAJE (V)	VEL. NOM. (RPM)	INT. NOM. IN (A)	FREC. (Hz)	Q MAX. (Lts/h)	ENTRADA	SALIDA	CURVA
990201	BOMBA CENTRÍFUGA 3/4 HP	0,75	0,55	220	3000	2,4	50	8000	1"	3/4"	A
990202	BOMBA CENTRÍFUGA 1 HP	1,00	0,75	220	3000	2,7	50	9000	1"	3/4"	B

CURVA DE RENDIMIENTO A 50 Hz

