

MOTORES PARA HORMIGONERAS

INDUSTRIA ARGENTINA 



HORMIGONERO 3/4 HP

Es un motor de bajo par de arranque en 1500 rpm ideal para ser utilizado en las mezcladoras de cemento de hasta 130 litros. Está desarrollado bajo el sistema de condensador permanente logrando un óptimo rendimiento y un mínimo consumo. Provisto de una llave interruptora, un cable de conexión normalizado y dos rodamientos blindados que le otorgan reconocida calidad en el mercado.



HORMIGONERO 1 HP

Es un motor de alto par de arranque en 1500 rpm ideal para ser utilizado en las mezcladoras de cemento de hasta 160 litros. Cuenta con capacitor, plaqueta y disyuntor de alto rendimiento. Provisto de una llave interruptora, un cable de conexión normalizado y dos rodamientos blindados que le otorgan reconocida calidad en el mercado.



Quiénes Somos

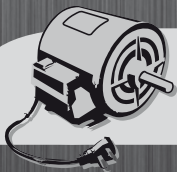
DAF es una empresa dedicada a la fabricación de motores eléctricos, amoladoras, bombas centrífugas y cortadoras de césped con una experiencia de más de 35 años. El personal de DAF se esfuerza continuamente para que los productos sean fabricados bajo estrictas normas, utilizando materias primas de reconocida calidad y mano de obra especializada. Trabajamos día a día con responsabilidad y compromiso con el medio ambiente, logrando así fomentar la mejora continua y el desarrollo sustentable de la región.

WWW.MOTORESDAF.COM.AR

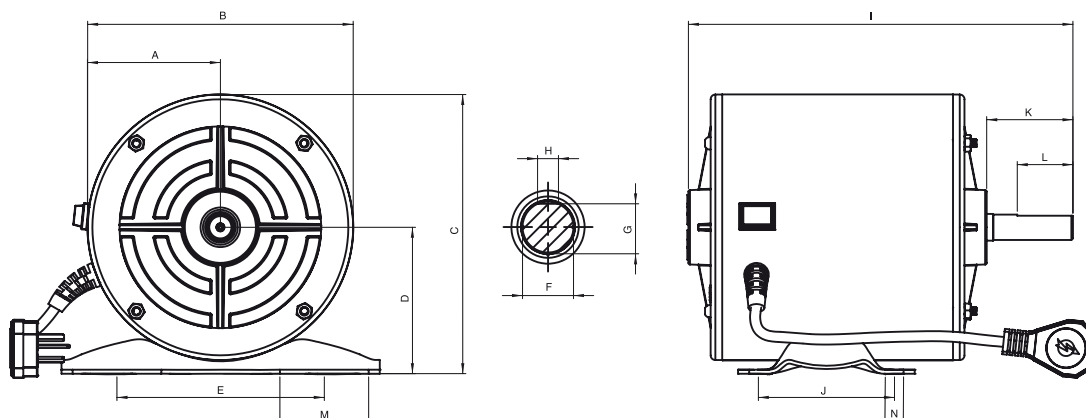


DAF 
MOTORES ELÉCTRICOS

Confianza en movimiento



MOTORES PARA HORMIGONERAS

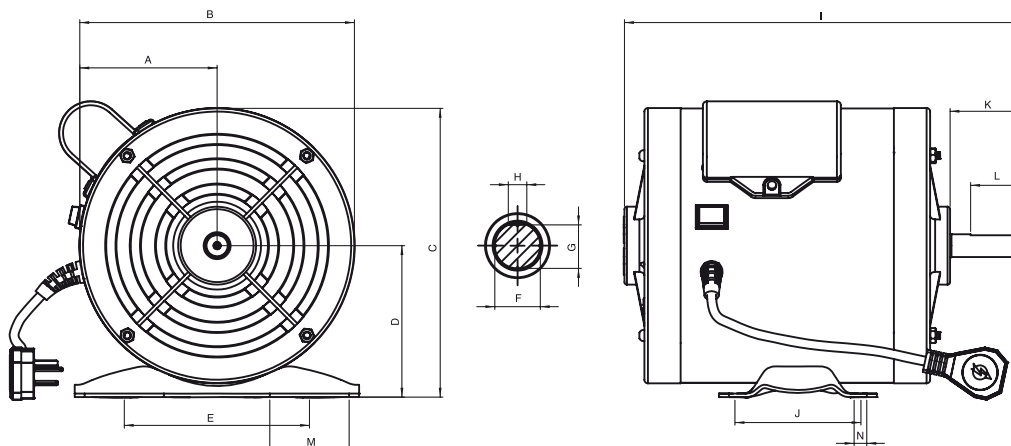


DIMENSIONES FÍSICAS

| CÓDIGO | DESCRIPCIÓN | A | B | C | D | E | F | G | H | I | J | K | L | M | N | PESO | COLOR |
|--------|--------------------|------|-------|-------|------|-------|------|------|-----|-------|------|------|------|------|------|------|-------|
| 990001 | HORMIGONERO 3/4 HP | 83.0 | 166.0 | 170.0 | 93.0 | 143.5 | 16.0 | 15.5 | 5.0 | 242.0 | 85.0 | 53.0 | 32.0 | 31.0 | 11.0 | 7.6 | Verde |

DATOS TÉCNICOS

| CODIGO | DESCRIPCIÓN | POT. NOM. (HP) | POT. NOM. (KW) | VOLTAJE (V) | VEL. NOM. (RPM) | INT. NOM. IN (A) | CORRIENTE C/ROTOR BLOQUEADO (IP/IN) | COS φ | FREC. (Hz) | FACTOR SERV. FS | IP | AISLAC. |
|--------|--------------------|----------------|----------------|-------------|-----------------|------------------|-------------------------------------|-------|------------|-----------------|----|---------|
| 990001 | HORMIGONERO 3/4 HP | 0,75 | 0,55 | 220 | 1500 | 2,5 | 2,2 | 0,88 | 50 | 0,8 | 21 | CLASE B |



DIMENSIONES FÍSICAS

| CÓDIGO | DESCRIPCIÓN | A | B | C | D | E | F | G | H | I | J | K | L | M | N | PESO | COLOR |
|--------|------------------|------|-------|-------|-------|-------|------|------|-----|-------|------|------|------|------|------|------|-------|
| 990002 | HORMIGONERO 1 HP | 96.0 | 192.0 | 202.0 | 107.0 | 143.5 | 16.0 | 15.0 | 6.5 | 283.0 | 85.0 | 51.0 | 38.0 | 31.0 | 11.0 | 10.3 | Verde |

DATOS TÉCNICOS

| CÓDIGO | DESCRIPCIÓN | POT. NOM. (HP) | POT. NOM. (KW) | VOLTAJE (V) | VEL. NOM. (RPM) | INT. NOM. IN (A) | CORRIENTE C/ROTOR BLOQUEADO (IP/IN) | COS φ | FREC. (Hz) | FACTOR SERV. FS | IP | AISLAC. |
|--------|------------------|----------------|----------------|-------------|-----------------|------------------|-------------------------------------|-------|------------|-----------------|----|---------|
| 990002 | HORMIGONERO 1 HP | 1,00 | 0,75 | 220 | 1500 | 3,4 | 4,1 | 0,83 | 50 | 0,8 | 21 | CLASE B |

