

MOTORES DE SERVICIO CONTINUO

INDUSTRIA ARGENTINA 



Desarrollados para alto par de arranque, cuentan con un capacitor de alto rendimiento, una plaqueta y un disyuntor reforzado. Sus dos rodamientos blindados le otorgan una gran resistencia y durabilidad. Es un motor altamente versátil, que se adapta a una gran variedad de usos. Esta línea de productos se presenta en 1500 rpm y 3000 rpm.

Línea completa de motores DAF de Servicio continuo.



1/2 HP 1500 RPM	3/4 HP 1500 RPM	1 HP 1500 RPM	1 1/2 HP 1500 RPM	2 HP 1500 RPM
1/2 HP 3000 RPM	3/4 HP 3000 RPM	1 HP 3000 RPM	1 1/2 HP 3000 RPM	2 HP 3000 RPM

Quiénes Somos

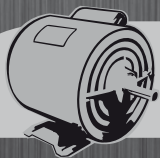
DAF es una empresa dedicada a la fabricación de motores eléctricos, amoladoras, bombas centrífugas y cortadoras de césped con una experiencia de más de 35 años. El personal de DAF se esfuerza continuamente para que los productos sean fabricados bajo estrictas normas, utilizando materias primas de reconocida calidad y mano de obra especializada. Trabajamos día a día con responsabilidad y compromiso con el medio ambiente, logrando así fomentar la mejora continua y el desarrollo sustentable de la región.

WWW.MOTORESDAF.COM.AR

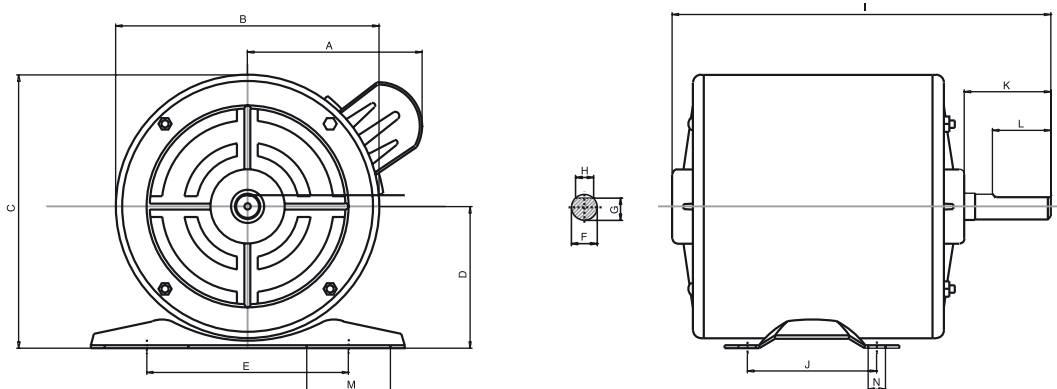


DAF 
MOTORES ELÉCTRICOS

Confianza en movimiento



MOTORES DE SERVICIO CONTINUO

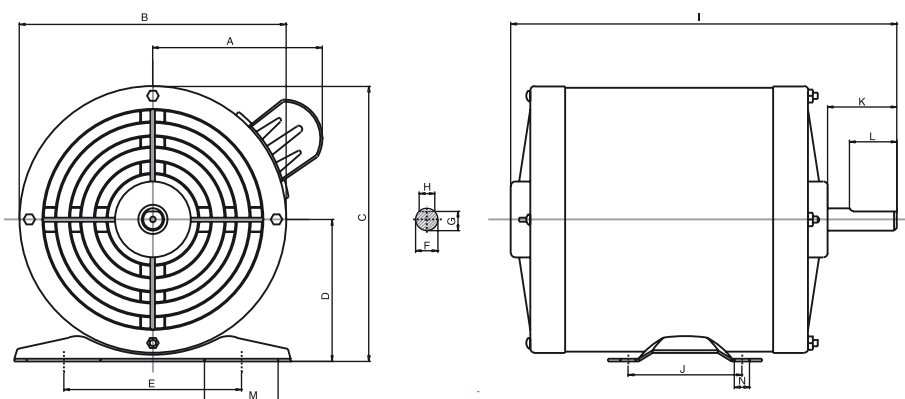


DIMENSIONES FÍSICAS

CÓDIGO	DESCRIPCIÓN	A	B	C	D	E	F	G	H	I	J	K	L	M	N	PESO	COLOR
990003	SERV. CONTINUO 1/2 HP X 1500	109.0	166.0	170.0	93.0	143.5	16.0	15.5	5.0	242.0	85.0	53.0	38.0	31.0	11.0	8.7	Negro
990021	SERV. CONTINUO 1/2 HP X 3000	109.0	166.0	170.0	93.0	143.5	16.0	15.5	5.0	242.0	85.0	53.0	38.0	31.0	11.0	7.2	Negro
990022	SERV. CONTINUO 3/4 HP X 3000	109.0	166.0	170.0	93.0	143.5	16.0	15.5	5.0	242.0	85.0	53.0	38.0	31.0	11.0	7.6	Negro

DATOS TÉCNICOS

CODIGO	DESCRIPCION	POT. NOM. (HP)	POT. NOM. (KW)	VOLTAJE (V)	VEL. NOM. (RPM)	INT. NOM. IN (A)	CORRIENTE C/ROTOR BLOQUEADO (IP/IN)	COS φ	FREC. (Hz)	FACTOR SERV. FS	IP	AISLAC.
990003	SERV. CONTINUO	0,50	0,37	220	1500	4,2	3,9	0,88	50	1	21	CLASE B
990021	SERV. CONTINUO	0,50	0,37	220	3000	2,1	5,0	0,90	50	1	21	CLASE B
990022	SERV. CONTINUO	0,75	0,55	220	3000	2,6	3,8	0,88	50	1	21	CLASE B



DIMENSIONES FÍSICAS

CÓDIGO	DESCRIPCIÓN	A	B	C	D	E	F	G	H	I	J	K	L	M	N	PESO	COLOR
990004	SERV. CONTINUO 3/4 HP X 1500	125.0	192.0	202.0	107.0	143.5	16.0	15.5	5.0	283.0	85.0	51.0	36.0	31.0	11.0	11.2	Negro
990005	SERV. CONTINUO 1 HP X 1500	125.0	192.0	200.0	102.0	142.0	19.0	16.0	5.0	310.5	115.0	61.5	40.0	31.0	11.0	16.4	Negro
990006	SERV. CONTINUO 1 1/2 HP X 1500	125.0	192.0	200.0	102.0	142.0	19.0	16.0	5.0	310.5	115.0	61.5	40.0	31.0	11.0	19.3	Negro
990007	SERV. CONTINUO 2 HP X 1500	125.0	192.0	200.0	102.0	142.0	19.0	16.0	5.0	310.5	115.0	61.5	40.0	31.0	11.0	19.7	Negro
990008	SERV. CONTINUO 1 HP X 3000	125.0	192.0	200.0	102.0	142.0	19.0	16.0	5.0	310.5	115.0	61.5	40.0	31.0	11.0	14.2	Negro
990009	SERV. CONTINUO 1 1/2 HP X 3000	125.0	192.0	200.0	102.0	142.0	19.0	16.0	5.0	310.5	115.0	61.5	40.0	31.0	11.0	14.5	Negro
990010	SERV. CONTINUO 2 HP X 3000	125.0	192.0	200.0	102.0	142.0	19.0	16.0	5.0	310.5	115.0	61.5	40.0	31.0	11.0	15.0	Negro

DATOS TÉCNICOS

CÓDIGO	DESCRIPCION	POT. NOM. (HP)	POT. NOM. (KW)	VOLTAJE (V)	VEL. NOM. (RPM)	INT. NOM. IN (A)	CORRIENTE C/ROTOR BLOQUEADO (IP/IN)	COS φ	FREC. (Hz)	FACTOR SERV. FS	IP	AISLAC.
990004	SERV. CONTINUO	0,75	0,55	220	1500	6,6	2,9	0,83	50	1	21	CLASE B
990005	SERV. CONTINUO	1,00	0,75	220	1500	7,4	2,8	0,80	50	1	21	CLASE B
990006	SERV. CONTINUO	1,50	1,10	220	1500	8,0	2,6	0,88	50	1	21	CLASE B
990007	SERV. CONTINUO	2,00	1,50	220	1500	8,3	2,6	0,85	50	1	21	CLASE B
990008	SERV. CONTINUO	1,00	0,75	220	3000	10,5	2,3	0,92	50	1	21	CLASE B
990009	SERV. CONTINUO	1,50	1,10	220	3000	11,2	2,2	0,89	50	1	21	CLASE B
990010	SERV. CONTINUO	2,00	1,50	220	3000	11,5	2,0	0,87	50	1	21	CLASE B

